



**SIGA NOSSAS REDES SOCIAIS.**

[instagram.com/gulosina](https://www.instagram.com/gulosina)  
[facebook.com/gulosina](https://www.facebook.com/gulosina)

**NIGUIYAKA - INDÚSTRIA E COMÉRCIO DE PRODUTOS ALIMENTÍCIOS LTDA.**

Rua Primo Campana, 300 • Jd. Rosicler  
CEP 86072 140 • Londrina (Paraná)  
Ind. Brasileira • CNPJ 04.754.812/0001-83  
[sac@gulosina.com.br](mailto:sac@gulosina.com.br) • SAC 43 3374 5569

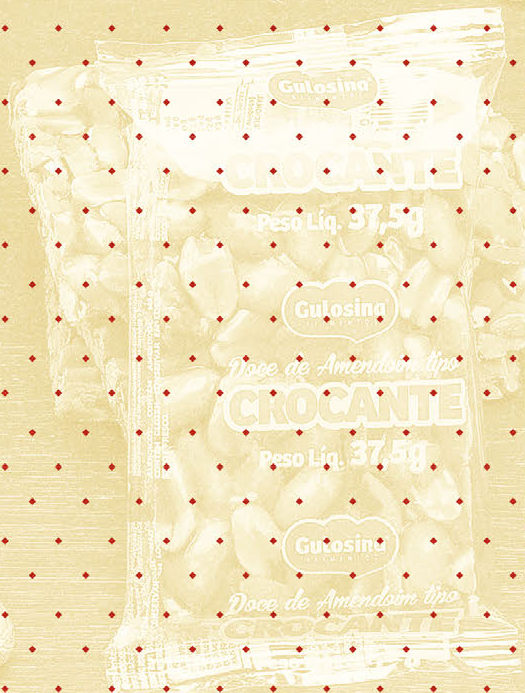
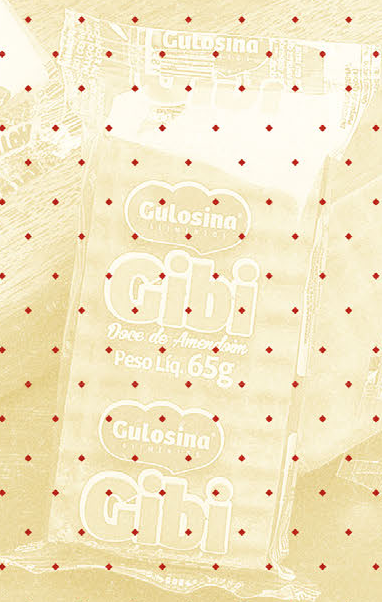
[www.gulosina.com.br](http://www.gulosina.com.br)



# CAIXA DE GATÃO LOGO



DESDE 1970 UMA  
DOCE LEMBRANÇA



# 50 a n o s Gulosina 1 9 7 0 - 2 0 2 0

Nossa história começou em 1970, quando o Sr. Yoshio Sugayama foi o pioneiro na produção da Geleia de Mocotó no norte do Paraná, a famosa “geleinha rosa e branca” que fez parte da cultura de muitas e muitas famílias. A produção desse produto foi retomada por seu filho Carlos S. Sugayama e seus 02 sócios Elias F. Perardt e Noboru Nitatori que fundaram a GULOSINA em 1995.

Mantendo as raízes da tradição na excelência da receita a Gulosina iniciou produzindo somente a “geleinha rosa e branca” (Marshmallow – geleia de mocotó) que até hoje é reconhecida desta forma. Com a busca pelo crescimento e posicionamento no mercado ampliou-se o mix de produtos e deu-se início a produção de doces de amendoim, doce de leite, doces de frutas e paçoca.

Desde o início das atividades a Gulosina priorizou seus valores na tradição e na perenidade do negócio, em consequência disso atualmente a empresa está na segunda geração das famílias na direção, Cibelle Sugayama e Karina Perardt conduzem a empresa mesclando a tradição com a inovação.

A inovação esta voltada a desenvolver novos produtos e novas embalagens com o foco em atender as demandas específicas de cada canal que atuamos, para sempre oferecer novos benefícios aos nossos clientes; Associado a inovação a empresa atua diariamente no compromisso com a qualidade, dessa forma buscamos manter os processos o mais próximo possível do início dessa história para garantir a qualidade que todo mundo conhece.

Assim a Gulosina cresce a cada ano, mantendo os seus valores e sua tradição ao mesmo tempo em que busca inovar conforme as demandas de mercado. Esse equilíbrio associado à qualidade dos seus produtos são o que fazem o sucesso da marca, sempre guiada pelo amor ao que fazemos.

## MISSÃO

Produzir e comercializar alimentos com excelência, privilegiando a satisfação do cliente interno e externo de maneira perene e sustentável.

## VISÃO

Ser reconhecida entre as melhores empresas do segmento pela excelência em sabor.

## VALORES

- Comprometimento;
- Credibilidade;
- Excelência em produtos e Serviços;
- Trabalho em Equipe;
- Seriedade
- Tradição.



**1970**  
INÍCIO DA PRODUÇÃO DA GELEIA DE MOCOTÓ PELA FAMÍLIA SUGAYAMA.



**1995**  
FUNDAÇÃO DA GULOSINA ALIMENTOS COM A NOVA SOCIEDADE.



**1996**  
AMPLIAÇÃO DO MIX DE PRODUTOS, IMPLANTAÇÃO DO BPF NO PROCESSO.



**2000**  
AQUISIÇÃO DA SEDE PRÓPRIA, PARQUE FABRIL COM MAIS DE 3 MIL METROS DE CONSTRUÇÃO.



**2009**  
RENOVAÇÃO IDENTIDADE DA MARCA.



**2010**  
AUMENTO DE 50% DA CAPACIDADE PRODUTOS COM AUTOMAÇÃO INDUSTRIAL.



**2011**  
CRIAÇÃO DE PRODUTOS PARA O CANAL VAREJO.



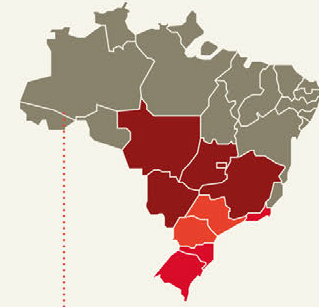
**2014**  
AMPLIAÇÃO DO MERCADO PARA SC, RS E RJ.



**2015**  
PRIMEIRO PEDIDO DE EXPORTAÇÃO.



**2017**  
AMPLIAÇÃO DE MIX PARA DISTRIBUIÇÃO.



**2018**  
AMPLIAÇÃO MERCADO PARA MG, RJ, MT, MS, DF E GO.



**2019**  
ENTRADA EM GRANDES REDES NACIONAIS DE CASH AND CARRY.



# CONHEÇA NOSSOS SABORES!

## ☉ GULOSITA / ROLHA

Amendoim, açúcar, sal e SÓ! Sim somente três ingredientes. Com MUITO amendoim e a dose certa de açúcar e sal, a Gulosita / Rolha tem um sabor incomparável!

Os ingredientes são minuciosamente selecionados e misturados com capricho e dedicação para chegar ao sabor e texturas perfeitos, que derretem na boca!



## ☉ PÉ DE MOÇA

O queridinho dos queridinhos, o Pé de Moça Gulosina é feito com ingredientes selecionados e com processo artesanal pra garantir a incrível textura tipo "puxa" por dentro. Essa textura vem do cozimento do leite condensado no ponto exato, então acrescentamos grãos de amendoim inteiro para criar esse mix de sabor.

Pra arrematar, essa delícia é coberta com açúcar cristal, que complementa essa explosão de sabor e gostosura. Hummm ficou com água na boca??



## ☉ GIBI / LISA

O quadradinho que todo mundo conhece! A textura quadriculada foi originada pela Gulosina para um acabamento "perfeito", tornando assim o doce de amendoim mais tradicional do Brasil e campeão de vendas da Gulosina. O processo é minuciosamente controlado desde a torra do amendoim, até o ponto exato do doce, que garantem que ele esteja sempre macio e úmido no ponto certo para agradar o paladar dos brasileiros.



## ☉ PÉ DE MOLEQUE CROCANTE

Amendoins inteiros, selecionados e torrados com uma deliciosa calda de caramelo. Assim é o nosso Pé de Moleque Crocante!

O diferencial é que ele vem com a proporção ideal entre o amendoim e o caramelo pra você saborear e curtir essa crocância incrível.



## ☉ FONDANT DE LEITE

Tradicional doce de leite brasileiro com características que só o Fondant de Leite Gulosina pode oferecer!

Nosso fondant é produzido com ingredientes selecionados e tem uma textura macia e resistente para ser saboreado a qualquer hora.



## ☉ PÉ DE LEITE

Uma explosão de sabores em dobro! O Pé de Leite mistura a textura macia do fondant de leite com o crocante dos grãos inteiros de amendoim, proporcionando um sabor incrível!

O mais novo sabor da Gulosina chegou adoçando o paladar dos consumidores e o ponto de venda dos nossos clientes!



## ☉ POWERNUT

Powernut é nossa pasta composta 100% por amendoim, sem açúcares ou conservantes, o que a torna ideal para dietas ricas em proteínas e altamente energéticas.

Para atingir o padrão de qualidade Powernut foram necessários muitos testes e pesquisas até chegarmos ao produto desejado.

O processo engloba desde a seleção dos grãos de amendoim e a torra correta para atingir o sabor exato até o tipo de moagem usada para garantir a textura perfeita.

Graças a tudo isso você vai perceber que Powernut é muito mais cremoso do que as outras pastas de amendoim encontradas no mercado, ele tem a textura parecida com a de um requeijão, assim fica super fácil de passar no pão, diluir no shake e aplicar em receitas.

Essa textura cremosa proporciona mais 02 benefícios: evita o acúmulo de óleo na camada superior da pasta e permite a utilização do pote inteiro.



## ☉ GELEIA DE FRUTA

É macia, é saborosa, é colorida, é Geleia de Frutas Gulosina! Feita com goma nos sabores de abacaxi e morango, coberta por uma camada de açúcar cristal que forma uma combinação incrível de sabores e texturas. As cores rosa e branca fazem o doce além de delicioso, ser lindo!

## ☉ DOCE DE BANANA

Produzido a partir da polpa da fruta mais amada do Brasil, a Banana. Também conta com ingredientes especiais que juntos oferecem como resultado um doce macio por dentro e com açúcar cristal crocante por fora, que dá um sabor característico e irresistível.



## ☉ MARSHMALLOW

**A famosa geleinha rosa e branca que adoça os lares brasileiros há 50 anos!** O nosso marshmallow tem como origem a receita da geleia de mocotó, que se tornou a famosa "geleinha rosa e branca" que adoça os lares brasileiros a anos, por manter nas suas características a mesma textura, mas com a inovação das cores rosa e branca com os sabores de morango com baunilha proporcionam uma experiência única de sabor.

**A Gulosina é pioneira na fabricação deste produto no Paraná e preza em manter as características do produto ao longo do tempo através da seleção dos ingredientes e do processo, que se mantém artesanal.**

## ☉ PÉ DE MOLEQUE TRADICIONAL

O Pé de Moleque Tradicional da Gulosina é pura gostosura! Utiliza a mesma base do doce de amendoim Lisa / Gibi com grãos inteiros de amendoim.



## ☉ CASEIRA / CAIPIRA

O doce de amendoim mais raiz do Brasil! Utiliza a mesma base do Gibi / Lisa, porém tem pedacinhos de amendoim granulado que dão uma textura muito especial ao doce! Esse doce é bom demais da conta só!



## ☉ AMENDOLEITE

O Amendoleite é uma criação da Gulosina que une o sabor inconfundível do nosso doce de amendoim Caseira ao Fondant de Leite. É a união do amendoim com o leite que resultou numa delícia exclusiva.



# A GELEINHA ROSA E BRANCA MAIS AMADA DO BRASIL

# linha Marshmallow

O SEU MARSHMALLOW BRASILEIRO COM A TEXTURA DA GELEIA DE MOCOTÓ



COD 006  
Geleia de Mocotó 110g  
7 unidades de 16g  
Caixa com 32 unidades



COD 007  
Geleia de Mocotó 200g  
13 unidades de 16g  
Caixa com 40 unidades



COD 010  
Geleia de Mocotó 400g  
20 unidades de 20g  
Caixa com 20 unidades



COD 011  
Geleia de Mocotó 900g  
45 unidades de 20g  
Caixa com 6 unidades



COD 1681  
Geleia de Mocotó 800g  
20 unidades de 40g  
Caixa com 6 unidades



COD 2891  
Marshmallow Canguru 320g  
40 unidades de 8g  
Caixa com 15 unidades



COD 2896  
Pote Cônico Marshmallow Quadrado 700g  
35 unidades de 20g  
Caixa com 6 unidades



COD 3363  
Pote Cônico Marshmallow 400g  
50 unidades de 8g  
Caixa com 6 unidades



TRADIÇÃO NO PARANÁ.  
HÁ 50 ANOS FABRICANDO  
ESSA DOÇURA.

EMBALAGEM  
PARA ATACADO,  
VAREJO E FESTAS

MATERIAL EXCLUSIVO  
PARA PDV.  
FAIXA DE GÔNDOLA

## LINHA MARSHMALLOW

Código	Descrição	Peso Unif. x Qnt. x Ont. Cx	Peso Bruto	Peso Líquido	Peso Bruto / Caixa	Cód. de Barras / Unidade	EAN	DUN	NCM/CST	Dimensões da Caixa C x L x A (mm)	Paletização Lastro	Validade
006	GELEIA DE MOCOTÓ PC 110G (MINI PALITO)	16g x 7 x 32	200g	110g	6,4kg	-	7897928201342	17897928201349	2106.90.90/17.097.00	413 x 195 x 135	10 x 5 = 50	7 meses
007	GELEIA DE MOCOTÓ PC 200G	16g x 13 x 40	250g	200g	10kg	-	7897928200031	17897928200038	2106.90.90/17.097.00	309 x 284 x 230	12 x 4 = 48	7 meses
010	GELEIA DE MOCOTÓ PC 400G	20g x 20 x 20	500g	400g	10kg	-	7897928200819	17897928200816	2106.90.90/17.097.00	309 x 284 x 230	12 x 4 = 48	7 meses
011	GELEIA DE MOCOTÓ PT 900G	20g x 45 x 6	1,136kg	900kg	6,8kg	-	7897928201089	17897928201086	2106.90.90/17.097.00	414 x 278 x 143	8 x 8 = 64	7 meses
1681	GELEIA DE MOCOTÓ PT EMBRULHADO 800G	40g x 20 x 6	950g	800g	5,7kg	7897928203001	7897928201724	17897928201721	2106.90.90/17.097.00	398 x 260 x 212	10 x 7 = 70	7 meses
2891	MARSHMALLOW EMBRULHADO DP CANGURU 320G	8g x 40 x 15	0,4kg	0,32kg	6kg	7897928202455	7897928202479	17897928202476	2106.90.90/17.097.00	512 x 307 x 172	6 x 7 = 42	7 meses
2896	POTE CÔNICO MARSHMALLOW QUADRADO 700G	20g x 35 x 6	900g	700g	4,8kg	7897928202516	7897928202642	17897928202469	2106.90.90/17.097.00	460 x 305 x 180	7 x 7 = 49	7 meses
3363	POTE CÔNICO MARSHMALLOW 400G	8g x 50 x 6	600g	400g	3,42kg	7897928202455	7897928203063	17897928203060	2106.90.90/17.097.00	460 x 305 x 180	7 x 7 = 49	7 meses

# POWER NUT™

O SABOR DE VIVER UMA VIDA SAUDÁVEL



CÓD. 3397  
POWER NUT INTEGRAL 1,005KG

CÓD. 3398  
POWER NUT CRUNCHY 1,005KG

CÓD. 1943  
POWER NUT INTEGRAL 500G

CÓD. 2612  
POWER NUT CRUNCHY 500KG

CÓD. 2894  
POWER NUT AÇUCAR DE COCO 500G

\*EXCETO POWERNUT COM AÇÚCAR DE COCO.

☉ MATERIAL DE PDV EXCLUSIVO.



☉ PODE SER UTILIZADO TANTO PARA ALIMENTAÇÃO FITNESS QUANTO PARA RECHEIOS DE BOLOS, TORTAS E DOCES.

☉ SUGESTÃO DE CONSUMO: PÃO, TAPIÓCA, FRUTAS, BOLOS E RECHEIOS.

## LINHA POWERNUT (PASTA INTEGRAL DE AMENDOIM)

Código	Descrição	Peso Unid. x Qt. x Qt. x Qt.	Peso Bruto	Peso Líquido	Peso Bruto / Caixa	Cód. da Barra / Unidade	EAN	DUN	NCM/CST	Dimensões da Caixa C x L x A (mm)	Paletização Lastro	Validade
3397	POWER NUT INTEGRAL 1,005KG	1,005kg x 6 x -	1,085 kg	1,005kg	6,51kg	-	7897928203070	17897928203077	2008.11.00/17.033.00	414 x 278 x143	8 x 8 = 64	7 meses
3398	POWER NUT CRUNCHY 1,005KG	1,005kg x 6 x -	1,085 kg	1,005kg	6,51kg	-	7897928203087	17897928203084	2008.11.00/17.033.00	414 x 278 x143	8 x 8 = 64	7 meses
1943	POWER NUT-PASTA DE AMENDOIM INTEGRAL	500g x 12 x -	540g	500g	6,48kg	-	7897928201892	17897928201899	2008.11.00/17.033.00	400 x 300 x113	8 x 8 = 64	7 meses
2612	POWER NUT CRUNCHY - PASTA AMENDOIM	500g x 12 x -	540g	500g	6,48kg	-	7897928202318	17897928202315	2008.11.00/17.033.00	400 x 300 x 113	8 x 8 = 64	7 meses
2894	POWER NUT AÇUCAR DE COCO	500g x 12 x -	540g	500g	6,6kg	-	7897928202509	17897928202506	2008.11.00/17.033.00	400 x 300 x 113	8 x 8 = 64	7 meses



**AMENDOIM,  
ACÚCAR, SÁL  
E SÓ!**



DISPONÍVEL NOS  
FORMATOS ROLHA  
E RETANGULAR.

EMBALAGENS INDIVIDUAIS.  
COM CÓDIGO DE BARRAS E  
INFORMAÇÕES NUTRICIONAIS.



COD 2606  
Paçoca Gulosita  
Rolha Embalada  
100 unidades de 15g



COD 2607  
Paçoca Gulosita  
Retangular Embalada  
150 unidades de 21g



COD 2610  
Paçoca Gulosita  
Retangular 1260g  
60 unidades de 21g



COD 2611  
Paçoca Gulosita  
Rolha 1005g  
67 unidades de 15g



COD 2339  
Paçoca Gulosita  
Retangular 1050g  
50 unidades de 21g



COD 2890  
Paçoca Gulosita  
Rolha 600g  
40 unidades de 15g

LINHA GULOSITA

Código	Descrição	Peso Unit. x Qnt. x Qnt. Cx	Peso Bruto	Peso Líquido	Peso Bruto / Caixa	Cód. de Barras / Unidade	EAN	DUN	NCM/CST	Dimensões da Caixa C x L x A (mm)	Paletização Lastro	Validade
2606	GULOSITA ROLHA EMBALADA CX C/100	15g x 100	-	1,50kg	1,8kg	7897928202066	-	17897928202063	2007.99.90/17.094.01	260 x 140 x 95	16 x 9 = 144	7 meses
2607	GULOSITA RET. CX C/150	21g x 150	-	3,150kg	3,6kg	7897928202073	-	17897928202070	2007.99.90/17.094.01	243 x 166 x 83	20 x 7 = 140	7 meses
2610	GULOSITA RET. PT C/60 1260G	21g x 60 x 6	1,4kg	1,26 kg	8,4kg	7897928202073	7897928202264	17897928202261	2007.99.90/17.094.01	460 x 305 x 180	7 x 7 = 49	7 meses
2611	GULOSITA PT C/67 ROLHA EMB. 1.005KG	15g x 67 x 6	1,2kg	1,005kg	7,2kg	7897928202066	7897928202080	17897928202087	2007.99.90/17.094.01	460 x 305 x 180	7 x 7 = 49	7 meses
2339	GULOSITA DISPLAY 1.050KG	21g x 50 x 12	1,150kg	1,05 kg	13,8kg	7897928202073	7897928202103	17897928202100	2007.99.90/17.094.01	413 x 177 x 225	13 x 3 = 39	7 meses
2890	GULOSITA ROLHA DP CANGURU 600G	15g x 40 x 15	0,750kg	0,6kg	11,250kg	7897928202066	7897928202301	17897928202308	2007.99.90/17.094.00	512 x 307 x 172	6 x 7 = 42	7 meses

linha  
**ROLHA**  
DESEMBALADA

O "MARMITÃO" QUE TODO MUNDO ADORA!  
DISPONÍVEL NO POTINHO E NO POTÃO.



COD 051  
Paçoca Rolha 215g  
13 unidades de 21g



COD 1838  
Paçoca Rolha 1.050g  
56 unidades de 18,75g

LINHA ROLHA DESEMBALADA

Código	Descrição	Peso Unit. x Qnt. x Qnt. Cx	Peso Bruto	Peso Líquido	Peso Bruto / Caixa	Cód. de Barras / Unidade	EAN	DUN	NCM/CST	Dimensões da Caixa C x L x A (mm)	Paletização Lastro	Validade
051	PACCOA ROLHA PT 215G	-	280g	215g	6,72kg	-	7897928201212	17897928201219	2007.99.90/17.094.00	370 x 250 x 185	10 x 5 = 50	7 meses
1838	PACCOA ROLHA PT 1.050G	-	1,2kg	1,05kg	9,6kg	-	7897928201731	17897928201738	2007.99.90/17.094.01	380 x 380 x 180	6 x 6 = 36	7 meses



linha  
**BARRINHAS**  
SOBREMESA NA MEDIDA CERTA.

linha  
**POTINHOS**  
A SOBREMESA PARA A FAMÍLIA.



COD 072  
Lisa / Gibi 160 g • 1 unidade de 160 g



COD 073  
Caseira 160 g • 1 unidade de 160 g



COD 041  
Caipira 160 g • 1 unidade de 160 g



COD 074  
Pé de Moleque 160 g • 1 unidade de 160 g



COD 076  
Crocante 150g • 2 unidades de 75g



COD 075  
Fondant de Leite 160g • 1 unidades de 160g

➔ VENDA NO VAREJO, MERCEARIA E BOMBONIERE.

➔ NOVA APRESENTAÇÃO: 160g.



COD 000 (TROCAR DADOS E MOCKUP)  
Doce de Banana 230g • 2 unidades de 115g



COD 066  
Lisa / Gibi 250g  
14 unidades de 18g



COD 067  
Caseira 250g  
14 unidades de 18g



COD 068  
Pé de Moleque 250g  
14 unidades de 18g

➔ BOM ACONDICIONAMENTO DO PRODUTO.

➔ VENDA NO VAREJO, MERCEARIA E BOMBONIERE.



COD 053  
Crocante 170g  
10 unidades de 17g



COD 069  
Fondant de Leite 250g  
14 unidades de 18g



COD 071  
Geleia de Fruta 250g  
14 unidades de 18g



COD 070  
Doce de Banana 250g  
14 unidades de 18g



COD 051  
Paçoca Rolha 215g  
13 unidades de 21g

LINHA BARRINHAS

Código	Descrição	Peso Unif. x Qnt x Qnt. Cx	Peso Bruto	Peso Líquido	Peso Bruto / Caixa	Cód. de Barras / Unidade	EAN	DUN	NCM/CST	Dimensões da Caixa C x L x A (mm)	Paletização Lastro	Validade
041	PACOCA CAIPIRA PC 160G	160g x 1 x 45	210g	160g	9,45kg	-	7897928201243	17897928201240	2007.99.90/17.094.00	331 x 180 x 163	15 x 5 = 75	7 meses
076	CROCANTE PC 150G	75g x 2 x 36	210g	150g	7,56kg	-	7897928201564	17897928201561	2007.99.90/17.094.00	350 x 195 x 170	15 x 5 = 75	7 meses
3724	PAÇOCA LISA PC 160G GIBI	160 X 1 X 45	210G	160G	9,45KG	-	7897928203278	17897928203275		331 x 180 x 163	15 x 5 = 75	7 meses
3717	PAÇOCA CASEIRA PC 160G	160 X 1 X 45	210G	160G	9,45KG	-	7897928203254	17897928203251		331 x 180 x 163	15 x 5 = 75	7 meses
3725	PE DE MOLEQUE PC 160G	160 X 1 X 45	210G	160G	9,45KG	-	7897928203261	17897928203268		331 x 180 x 163	15 x 5 = 75	7 meses
3726	FONDANT DE LEITE PC 160G	160 X 1 X 45	210G	160G	9,45KG	-	7897928203285	17897928203282		331 x 180 x 163	15 x 5 = 75	7 meses

LINHA POTINHOS

Código	Descrição	Peso Unif. x Qnt x Qnt. Cx	Peso Bruto	Peso Líquido	Peso Bruto / Caixa	Cód. de Barras / Unidade	EAN	DUN	NCM/CST	Dimensões da Caixa C x L x A (mm)	Paletização Lastro	Validade
066	PACOCA LISA PT 250G GIBI	-x-x 24	300g	250g	7,2kg	-	7897928201533	17897928201530	2007.99.90/17.094.00	370 x 250 x 185	10 x 5 = 50	7 meses
067	PACOCA CASEIRA PT 250G	-x-x 24	300g	250g	7,2kg	-	7897928201571	17897928201578	2007.99.90/17.094.00	370 x 250 x 185	10 x 5 = 50	7 meses
068	PE DE MOLEQUE PT 250G	-x-x 24	300g	250g	7,2kg	-	7897928201489	17897928201486	2007.99.90/17.094.00	370 x 250 x 185	10 x 5 = 50	7 meses
053	CROCANTE PT 170G	-x-x 24	200g	170g	4,8kg	7897928201847	7897928201144	17897928201141	2007.99.90/17.094.00	370 x 250 x 185	10 x 5 = 50	7 meses
069	FONDANT DE LEITE PT 250G	-x-x 24	300g	250g	7,2kg	-	7897928201526	17897928201523	1901.90.20/17.029.00	370 x 250 x 185	10 x 5 = 50	7 meses
070	DOCE DE BANANA PT 250G	-x-x 24	300g	250g	7,2kg	-	7897928201519	17897928201516	2007.10.00/17.094.00	370 x 250 x 185	10 x 5 = 50	7 meses
071	GELEIA DE FRUTA PT 250G	-x-x 24	300g	250g	7,2kg	-	7897928201502	17897928201509	2007.10.00/17.094.00	370 x 250 x 185	10 x 5 = 50	7 meses
051	PACOCA ROLHA PT 215G	-x-x 24	280g	215g	6,72kg	-	7897928201212	17897928201219	2007.99.90/17.094.00	370 x 250 x 185	10 x 5 = 50	7 meses

MAIS EXPOSIÇÃO EM MENOR ESPAÇO.

# linha DISPLAYS

DOCES TRADICIONAIS EM EMBALAGEM MODERNA



**EMBALAGENS INDIVIDUAIS.**  
COM CÓDIGO DE BARRAS E INFORMAÇÕES NUTRICIONAIS.



COD 1820  
**Doce de Banana Embrulhado 1140g**  
20 unidades de 57g



COD 1821  
**Geleia de Fruta Embrulhada 1140g**  
20 unidades de 57g



COD 1816  
**Gibi Embrulhado 1100g**  
20 unidades de 55g



COD 1817  
**Caipirão Embrulhado 1100g**  
20 unidades de 55g



COD 1818  
**Pé de Moleque Embrulhado 1100g**  
20 unidades de 55g



PODE SER UTILIZADO COMO REFIL PARA POTE OITAVADO.



COD 1823  
**Pé de Moça 1200g**  
24 unidades de 50g



COD 1822  
**Crocante Embrulhado 787,5g**  
21 unidades de 37,5g



COD 2212  
**Amendoite Embrulhado 1300g**  
20 unidades de 65g



COD 1819  
**Fondant de Leite Embrulhado 1300g**  
20 unidades de 65g



COD 2339  
**Gulosita Retangular 1050g**  
50 unidades de 21g



COD 2890  
**Gulosita Rolha 600g**  
40 unidades de 15g



COD 2891  
**Marshmallow Canguru 320g**  
40 unidades de 8g

## LINHA DISPLAYS

Código	Descrição	Peso Unit. x Qnt x Qnt. Cx	Peso Bruto	Peso Líquido	Peso Bruto / Caixa	Cód. de Barras / Unidade	EAN	DUN	NCM/CST	Dimensões da Caixa C x L x A (mm)	Paletização Lastro	Validade
1816	GIBI EMBRULHADO DP 1100G	55g x 20 x 8	1,250kg	1,1kg	10kg	7897928202325	7897928202424	17897928202421	2007.99.90/17.094.01	400 x 190 x 215	10 x 5 = 50	7 meses
1817	CAIPIRÃO EMBRULHADO DP 1100G	55g x 20 x 8	1,250kg	1,1kg	10kg	7897928202349	7897928202431	17897928202438	2007.99.90/17.094.01	400 x 190 x 215	10 x 5 = 50	7 meses
1818	PE DE MOLEQUE EMBRULHADO DP 1100G	55g x 20 x 8	1,250kg	1,1kg	10kg	7897928202363	7897928202448	17897928202445	2007.99.90/17.094.01	400 x 190 x 215	10 x 5 = 50	7 meses
1822	CROCANTE EMBRULHADO DP 787,5G	37,5g x 21 x 8	0,787kg	0,88kg	6,88kg	7897928201878	7897928201946	17897928201943	2007.99.90/17.094.00	400 x 190 x 215	10 x 5 = 50	7 meses
2212	AMENDOITE EMBRULHADO DP 1300G	65g x 20 x 8	1,450kg	1,3kg	11,6kg	7897928202042	7897928202059	17897928202056	1901.90.20/17.029.00	400 x 190 x 215	10 x 5 = 50	7 meses
1819	FONDANT DE LEITE EMBRULHADO DP 1300G	65g x 20 x 8	1,450kg	1,3kg	11,6kg	7897928202011	7897928201908	17897928201905	1901.90.20/17.029.00	400 x 190 x 215	10 x 5 = 50	7 meses

## LINHA DISPLAYS

Código	Descrição	Peso Unit. x Qnt x Qnt. Cx	Peso Bruto	Peso Líquido	Peso Bruto / Caixa	Cód. de Barras / Unidade	EAN	DUN	NCM/CST	Dimensões da Caixa C x L x A (mm)	Paletização Lastro	Validade
1820	BANANA EMBRULHADA DP 1140G	57g x 20 x 8	1,450kg	1,14kg	11,6kg	7897928201984	7897928201939	17897928201936	2007.10.00/17.094.01	400 x 190 x 215	10 x 5 = 50	7 meses
1821	FRUTA EMBRULHADA DP 1140G	57g x 20 x 8	1,450kg	1,14kg	11,6kg	7897928201977	7897928201922	17897928201929	2007.10.00/17.094.01	400 x 190 x 215	10 x 5 = 50	7 meses
3393	CAIPIRÃO 70G EMBRULHADO DP 1400G	70g x 20 x 8	1,554kg	1,4kg	12,4kg	7897928203100	7897928203117	17897928203114	2007.99.90/17.094.01	460 x 305 x 180	7 x 7 = 49	7 meses
1823	PE DE MOÇA DISPLAY DP 1,2KG	50g x 24 x 9	1,3kg	1,2kg	11,7kg	7897928201991	7897928201953	17897928201950	2007.99.90/17.094.01	460 x 305 x 180	11 x 4 = 44	4 meses
2339	GULOSITA DISPLAY 1.050KG	21g x 50 x 12	1,150kg	1,05kg	13,8kg	7897928202073	7897928202103	17897928202100	2007.99.90/17.094.01	413 x 177 x 225	13 x 3 = 39	7 meses
2890	GULOSITA ROLHA DP CANGURU 600G	15g x 40 x 15	0,750kg	0,6kg	11,250kg	7897928202066	7897928202301	17897928202308	2007.99.90/17.094.00	512 x 307 x 172	6 x 7 = 42	7 meses
2891	MARSHMALLOW EMBRULHADO DP CANGURU 320G	8g x 40 x 15	0,4kg	0,32kg	6kg	7897928202455	7897928202479	17897928202476	2106.90.90/17.097.00	512 x 307 x 172	6 x 7 = 42	7 meses





# linha POTES OITAVADOS

O CARRO CHEFE DA GULOSINA!



COD 055  
**Gibi Embrulhado 1100g**  
20 unidades de 55g



COD 056  
**Caipirão Embrulhado 1100g**  
20 unidades de 55g



COD 058  
**Fondant de Leite Embrulhado 1300g**  
20 unidades de 65g



COD 060  
**Doce de Banana 1140g**  
20 unidades de 57g



**EMBALAGENS INDIVIDUAIS.**  
COM CÓDIGO DE BARRAS E INFORMAÇÕES NUTRICIONAIS.

➔ **A EMBALAGEM MAIS VENDIDA NOS ATACADOS.**

➔ **EMBALAGEM REUTILIZÁVEL.**

➔ **FORMATO IDEAL PARA REVENDA.**  
BOM ACONDICIONAMENTO DO PRODUTO.



COD 057  
**Pé de Moleque Embrulhado 1100g**  
20 unidades de 55g



COD 062  
**Crocante Embrulhado 1050g**  
28 unidades de 37,5g



COD 1979  
**Amendoleite Embrulhado 1300g**  
20 unidades de 65g



COD 059  
**Geleia de Fruta 1140g**  
20 unidades de 57g



COD 1681  
**Geleia de Mocotó Embrulhada 800g**  
20 unidades de 40g

## LINHA OITAVADOS

Código	Descrição	Peso Unit. x Qnt. x Qnt. Cx.	Peso Bruto	Peso Líquido	Peso Bruto / Caixa	Cód. de Barras / Unidade	EAN	DJN	NCM/CST	Dimensões da Caixa C x L x A (mm)	Paletização Lastro	Validade
055	GIBI EMBRULHADO PT 1100G	55g x 20 x 6	1,270kg	1,1kg	7,8kg	7897928202325	7897928202332	17897928202339	2007.99.90/17.094.01	398 x 260 x 212	10 x 7 = 70	7 meses
056	CAPIRÃO EMBRULHADO PT 1100G	55g x 20 x 6	1,270kg	1,1kg	7,8kg	7897928202349	7897928202356	17897928202353	2007.99.90/17.094.01	398 x 260 x 212	10 x 7 = 70	7 meses
057	PE DE MOLEQUE EMBRULHADO PT 1100G	55g x 20 x 6	1,270kg	1,1kg	7,8kg	7897928202363	7897928202370	17897928202377	2007.99.90/17.094.01	398 x 260 x 212	10 x 7 = 70	7 meses
062	CROCANTE EMBRULHADO PT 1050G	37,5g x 28 x 6	1,200kg	1,05kg	7,2kg	7897928201878	7897928201885	17897928201892	2007.99.90/17.094.01	398 x 260 x 212	10 x 7 = 70	7 meses
1979	AMENDOLEITE EMBRULHADO PT 1300G	65g x 20 x 6	1,500kg	1,3kg	9kg	7897928202042	7897928202028	17897928202025	1901.90.20/17.029.00	398 x 260 x 212	10 x 7 = 70	7 meses

## LINHA OITAVADOS

Código	Descrição	Peso Unit. x Qnt. x Qnt. Cx.	Peso Bruto	Peso Líquido	Peso Bruto / Caixa	Cód. de Barras / Unidade	EAN	DJN	NCM/CST	Dimensões da Caixa C x L x A (mm)	Paletização Lastro	Validade
058	FONDANT DE LEITE EMBRULHADO PT 1300G	65g x 20 x 6	1,500kg	1,3kg	9kg	7897928202011	7897928201373	17897928201370	1901.90.20/17.029.00	398 x 260 x 212	10 x 7 = 70	7 meses
060	DOCE DE BANANA PT 1140G	57g x 20 x 6	1,14kg	1,315kg	7,89kg	7897928201984	7897928201458	17897928201455	2007.10.00/17.094.01	398 x 260 x 212	10 x 7 = 70	7 meses
059	GELEIA DE FRUTA PT 1140G	57g x 20 x 6	1,14kg	1,315kg	7,89kg	7897928201977	7897928201441	17897928201448	2007.10.00/17.094.01	398 x 260 x 212	10 x 7 = 70	7 meses
1681	GELEIA DE MOCOTÓ PT EMBRULHADO 800G	40g x 20 x 6	950g	800g	5,7kg	7897928203001	7897928201724	17897928201721	2106.90.90/17.097.00	398 x 260 x 212	10 x 7 = 70	7 meses



# linha POTES CÔNICOS

A FRAÇÃO IDEAL PARA SEU PONTO DE VENDA

ALTA SAZONALIDADE NA JUNINA, DIA DAS CRIANÇAS, HALLOWEEN E COSME E DAMIÃO.

EMBALAGENS INDIVIDUAIS. COM CÓDIGO DE BARRAS E INFORMAÇÕES NUTRICIONAIS.



COD 2449  
**Gibi / Lisa 850g**  
50 unidades de 17g



COD 2450  
**Caseira 850g**  
50 unidades de 17g



COD 2451  
**Pé de Moleque 850g**  
50 unidades de 17g



COD 2454  
**Doce de Banana 1100g**  
50 unidades de 22g



COD 2453  
**Geleia de Fruta 1100g**  
50 unidades de 22g



COD 2610  
**Gulosita Retangular 1260g**  
60 unidades de 21g



COD 2455  
**Crocante 850g**  
50 unidades de 17g



COD 61  
**Pé de Moça 1050g**  
21 unidades de 50g



COD 2452  
**Fondant de Leite 850g**  
50 unidades de 17g



COD 2611  
**Gulosita Rolha 1005g**  
67 unidades de 15g



COD 2896  
**Marshmallow Quadrado 700g**  
35 unidades de 20g



COD 3363  
**Marshmallow 400g**  
50 unidades de 8g

## LINHA CÔNICOS

Código	Descrição	Peso Unit. x Qnt x Qnt. Cx	Peso Bruto	Peso Líquido	Peso Bruto / Caixa	Cód. de Barras / Unidade	EAN	DUN	NCM/CST	Dimensões da Caixa C x L x A (mm)	Paletização Lastro	Validade
2449	POTE INDUSTRIAL GIBI/LISA 850g	17g x 50 x 6	1,100kg	850g	6,6kg	7897928201670	7897928202189	17897928202186	2007.99.90/17.094.01	460 x 305 x 180	7 x 7 = 49	7 meses
2450	POTE INDUSTRIAL CASEIRA 850g	17g x 50 x 6	1,100kg	850g	6,6kg	7897928201816	7897928202196	17897928202193	2007.99.90/17.094.01	460 x 305 x 180	7 x 7 = 49	7 meses
2451	POTE INDUSTRIAL PÉ DE MOLEQUE 850g	17g x 50 x 6	1,100kg	850g	6,6kg	7897928201687	7897928202202	17897928202209	2007.99.90/17.094.01	460 x 305 x 180	7 x 7 = 49	7 meses
2455	POTE INDUSTRIAL CROCANTE 850g	17g x 50 x 6	1,100kg	850g	6,6kg	7897928201847	7897928202226	17897928202223	2007.99.90/17.094.01	460 x 305 x 180	7 x 7 = 49	7 meses
61	PE DE MOÇA PT 1,050kg	50g x 21 x 6	1,2kg	1,005kg	6,9kg	7897928201991	7897928201427	27897928201995	2007.99.90/17.094.01	460 x 305 x 180	7 x 7 = 49	5 meses
2452	POTE INDUSTRIAL FONDANT 850g	17g x 50 x 6	1,100kg	850g	6,6kg	7897928201809	7897928202219	17897928202216	1901.90.20/17.029.00	460 x 305 x 180	7 x 7 = 49	7 meses

## LINHA CÔNICOS

Código	Descrição	Peso Unit. x Qnt x Qnt. Cx	Peso Bruto	Peso Líquido	Peso Bruto / Caixa	Cód. de Barras / Unidade	EAN	DUN	NCM/CST	Dimensões da Caixa C x L x A (mm)	Paletização Lastro	Validade
2454	POTE INDUSTRIAL DOCE DE BANANA 1100g	22g x 50 x 6	1,350kg	1,1kg	8,1kg	7897928201830	7897928202240	17897928202247	2007.10.00/17.094.01	460 x 305 x 180	7 x 7 = 49	7 meses
2453	POTE INDUSTRIAL GELEIA DE FRUTA 1100g	22g x 50 x 6	1,350kg	1,1kg	8,1kg	7897928201823	7897928202233	17897928202230	2007.10.00/17.094.01	460 x 305 x 180	7 x 7 = 49	7 meses
2610	GULOSITA RET. PT C/60 1260g	21g x 60 x 6	1,4kg	1,26kg	8,4kg	7897928202073	7897928202264	17897928202261	2007.99.90/17.094.01	460 x 305 x 180	7 x 7 = 49	7 meses
2611	GULOSITA PT C/67 ROLHA EMB. 1,005kg	15g x 67 x 6	1,2kg	1,005kg	7,2kg	7897928202066	7897928202080	17897928202087	2007.99.90/17.094.01	460 x 305 x 180	7 x 7 = 49	7 meses
2896	POTE CÔNICO MARSHMALLOW QUADRADO 700g	20g x 35 x 6	900g	700g	4,8kg	7897928202516	78979282020642	17897928202469	2106.90.90/17.097.00	460 x 305 x 180	7 x 7 = 49	7 meses
3363	POTE CÔNICO MARSHMALLOW 400g	8g x 50 x 6	600g	400g	3,42kg	7897928202455	7897928203063	17897928203060	2106.90.90/17.097.00	460 x 305 x 180	7 x 7 = 49	7 meses



linha  
**450G**

PARA QUEM AMA DOÇES  
EM TODOS OS FORMATOS



COD 027  
**Lisa / Gibi 450g**  
30 unidades de 15g



COD 028  
**Caseira 450g**  
30 unidades de 15g



COD 029  
**Pé de Moleque 450g**  
30 unidades de 15g



COD 030  
**Fondant de Leite 450g**  
30 unidades de 15g

LINHA 450G												
Código	Descrição	Peso Unit. x Qnt. x Qnt. Cx	Peso Bruto	Peso Líquido	Peso Bruto / Caixa	Cód. de Barras / Unidade	EAN	DUN	NCM/CST	Dimensões da Caixa C x L x A (mm)	Paletização Lastro	Validade
027	PACOCA LISA PC 450G GIBI	15g x 30 x 20	500g	450g	10kg	-	7897928200826	17897928200823	2007.99.90/17.094.00	331 x 180 x 163	15 x 5 = 75	7 meses
028	PACOCA CASEIRA PC 450G	15g x 30 x 20	500g	450g	10kg	-	7897928200833	17897928200830	2007.99.90/17.094.00	331 x 180 x 163	15 x 5 = 75	7 meses
029	PE DE MOLEQUE PC 450G	15g x 30 x 20	500g	450g	10kg	-	7897928200840	17897928200847	2007.99.90/17.094.00	331 x 180 x 163	15 x 5 = 75	7 meses
030	FONDANT DE LEITE PC 450G	15g x 30 x 20	500g	450g	10kg	-	7897928200857	17897928200854	1901.90.20/17.029.00	285 x 180 x 170	15 x 5 = 75	7 meses

linha  
**1KG**



COD 3413  
**Lisa / Gibi 1005g**  
50 unidades de 20g



COD 3418  
**Caipira 1005g**  
50 unidades de 20g



COD 3419  
**Pé de Moleque 1005g**  
50 unidades de 20g



COD 3420  
**Fondant de Leite 1005g**  
50 unidades de 20g

➔ TAMANHO PARA CONSUMO EM FAMÍLIA OU REVENDA.

➔ CONTÉM PLÁSTICO FILME SEPARANDO AS CAMADAS PARA NÃO GRUDAREM.

LINHA 1KG												
Código	Descrição	Peso Unit. x Qnt. x Qnt. Cx	Peso Bruto	Peso Líquido	Peso Bruto / Caixa	Cód. de Barras / Unidade	EAN	DUN	NCM/CST	Dimensões da Caixa C x L x A (mm)	Paletização Lastro	Validade
3413	PACOCA LISA PC 1005G GIBI	20g x 50 x 12	1,105KG	1,005Kg	13,26kg	-	7897928203148	17897928203145	2007.99.90/17.094.00	352 x 214 x 157	13 x 6 = 78	7 meses
3418	PACOCA CAIPIRAO PC 1005G	20g x 50 x 12	1,105KG	1,005Kg	13,26kg	-	7897928203155	17897928203152	2007.99.90/17.094.00	352 x 214 x 157	13 x 6 = 78	7 meses
3419	PE DE MOLEQUE PC 1005G	20g x 50 x 12	1,105KG	1,005Kg	13,26kg	-	7897928203162	17897928203169	2007.99.90/17.094.00	352 x 214 x 157	13 x 6 = 78	7 meses
3420	FONDANT DE LEITE PC 1005G	20g x 50 x 12	1,105KG	1,005Kg	13,26kg	-	7897928203179	17897928203176	1901.90.20/17.029.00	352 x 214 x 157	13 x 6 = 78	7 meses



linha  
**1,5KG**

MUUUITO MAIS DOCE  
PARA SEU PONTO DE VENDA



COD 012  
**Paçoça Lisa 1500g**  
50 unidades de 30g



COD 018  
**Paçoça Caseira 1500g**  
50 unidades de 30g



COD 014  
**Pé de Moleque 1500g**  
50 unidades de 30g



COD 3436  
**Pé de Leite 1500g**  
50 unidades de 30g



COD 015  
**Fondant de Leite 1500g**  
50 unidades de 30g

➔ IDEAL PARA ATACADOS. DOÇES DESEMBALADOS PRÉ CORTADOS.

➔ 1,5KG CONTÉM 50 UNIDADES DE 30G.

LINHA 1,5KG												
Código	Descrição	Peso Unit. x Qnt. x Qnt. Cx	Peso Bruto	Peso Líquido	Peso Bruto / Caixa	Cód. de Barras / Unidade	EAN	DUN	NCM/CST	Dimensões da Caixa C x L x A (mm)	Paletização Lastro	Validade
012	PACOCA LISA PC 1500G GIBI	30g x 50 x 12	1,650kg	1,5kg	19,8kg	-	7897928200505	17897928200502	2007.99.90/17.094.01	345 x 178 x 281	15 x 3 = 45	7 meses
018	PACOCA CASEIRA 1500G	30g x 50 x 12	1,650kg	1,5kg	19,8kg	-	7897928200338	17897928200335	2007.99.90/17.094.01	345 x 178 x 281	15 x 3 = 45	7 meses
014	PE DE MOLEQUE PC 1500G	30g x 50 x 12	1,650kg	1,5kg	19,8kg	-	7897928200574	17897928200571	2007.99.90/17.094.01	368 x 178 x 281	15 x 3 = 45	7 meses
3436	PE DE LEITE PC 1500G	30g x 50 x 8	1,650kg	1,5kg	19,8kg	-	7897928203223	17897928203220	1901.90.20/17.029.00	345 x 178 x 281	15 x 3 = 45	7 meses
015	FONDANT DE LEITE PC 1500G	30g x 50 x 8	1,650kg	1,5kg	19,8kg	-	7897928200536	17897928200533	1901.90.20/17.029.00	299 x 178 x 280	18 x 2 = 36	7 meses

linha  
**2,1KG**

➔ CONTÉM PLÁSTICO FILME SEPARANDO AS CAMADAS PARA NÃO GRUDAREM.



COD 034  
**Super Caseira 2100g**  
50 unidades de 40g

LINHA 2,1KG												
Código	Descrição	Peso Unit. x Qnt. x Qnt. Cx	Peso Bruto	Peso Líquido	Peso Bruto / Caixa	Cód. de Barras / Unidade	EAN	DUN	NCM/CST	Dimensões da Caixa C x L x A (mm)	Paletização Lastro	Validade
034	SUPER CASEIRA PC 2100G	40g x 50 x 8	2,300kg	2,1kg	18,4kg	-	7897928200451	17897928200458	2007.99.90/17.094.01	420 x 180 x 200	12 x 4 = 48	7 meses



linha  
**1,9KG**

MUUUITO MAIS DOCE  
PARA SEU PONTO DE VENDA



COD 044  
**Gibão 1900g**  
30 unidades de 63,3g



COD 042  
**Caipirão 1900g**  
30 unidades de 63,3g



COD 043  
**Caroção 1900g**  
30 unidades de 63,3g

LINHA 1,9 KG												
Código	Descrição	Peso Unit. x Qt. x Ont. Cx	Peso Bruto	Peso Líquido	Peso Bruto / Caixa	Cód. de Barras / Unidade	EAN	DUN	NCM/CST	Dimensões da Caixa C x L x A (mm)	Paletização Lastro	Validade
044	GIBÃO C/30 PC 1900G GIBI	63,3g x 30 x 8	2,100kg	1,9kg	16,8kg	-	7897928201403	17897928201400	2007.99.90/17.094.01	285 x 253 x 203	12 x 5 = 60	7 meses
042	CAIPIRÃO C/30 PC 1900G	63,3g x 30 x 8	2,100kg	1,9kg	16,8kg	-	7897928201380	17897928201387	2007.99.90/17.094.01	285 x 253 x 203	12 x 5 = 60	7 meses
043	CAROÇÃO C/30 PC 1900G	63,3g x 30 x 8	2,100kg	1,9kg	16,8kg	-	7897928201397	17897928201394	2007.99.90/17.094.01	285 x 253 x 203	12 x 5 = 60	7 meses

linha  
**2KG**



COD 032  
**Super Gibi 2000g**  
50 unidades de 40g



COD 1985  
**Caseirão 2000g**  
50 unidades de 40g



COD 033  
**Pé de Moleque 2000g**  
50 unidades de 40g

➔ **2KG CONTÉM 50 UNIDADES DE 40G.**

➔ **CONTÉM PLÁSTICO FILME SEPARANDO AS CAMADAS PARA NÃO GRUDAREM.**

LINHA 2 KG												
Código	Descrição	Peso Unit. x Qt. x Ont. Cx	Peso Bruto	Peso Líquido	Peso Bruto / Caixa	Cód. de Barras / Unidade	EAN	DUN	NCM/CST	Dimensões da Caixa C x L x A (mm)	Paletização Lastro	Validade
032	SUPER GIBI PC 2000G	40g x 50 x 6	2,200kg	2kg	13,2kg	-	7897928201267	17897928201264	2007.99.90/17.094.01	352 x 214 x 157	13 x 6 = 78	7 meses
1985	CASEIRÃO PC 2000G	40g x 50 x 6	2,200kg	2kg	13,2kg	-	7897928202035	17897928202032	2007.99.90/17.094.01	352 x 214 x 157	13 x 6 = 78	7 meses
033	PE DE MOLEQUE PC 2000G	40g x 50 x 6	2,200kg	2kg	13,2kg	-	7897928201311	17897928201318	2007.99.90/17.094.01	352 x 214 x 157	13 x 6 = 78	7 meses

linha  
**CAIXA INDUSTRIAL**

SOBREMESA NA MEDIDA CERTA  
PARA O SEU NEGÓCIO.



COD 1606  
**Lisa / Gibi**  
200 unidades de 17g



COD 1607  
**Caseira**  
200 unidades de 17g



COD 1608  
**Pé de Moleque**  
100 unidades de 17g



COD 1734  
**Crocante**  
200 unidades de 17g



COD 1609  
**Fondant de Leite**  
100 unidades de 17g



COD 1733  
**Doce de Banana**  
200 unidades de 22g

**EMBALAGENS INDIVIDUAIS.**  
COM CÓDIGO DE BARRAS E INFORMAÇÕES NUTRICIONAIS.

➔ **IDEAL PARA RESTAURANTES INDUSTRIAIS.**  
➔ **GRANDE VARIEDADE PARA SOBREMESAS.**



COD 1732  
**Geleia de Fruta**  
200 unidades de 22g



COD 2607  
**Paçoca Gulosita Retangular Embalada**  
150 unidades de 21g



COD 2606  
**Paçoca Gulosita Rolha Embalada**  
100 unidades de 15g



COD 2897  
**Marshmallow**  
70 unidades de 20g

LINHA CAIXAS INDUSTRIAIS												
Código	Descrição	Peso Unit. x Qt. x Ont. Cx	Peso Bruto	Peso Líquido	Peso Bruto / Caixa	Cód. de Barras / Unidade	EAN	DUN	NCM/CST	Dimensões da Caixa C x L x A (mm)	Paletização Lastro	Validade
1606	PACOCA LISA CX C/200	17g x 200	-	3,4kg	4,4kg	7897928201670	-	17897928201677	2007.99.90/17.094.01	190 x 190 x 143	30 x 6 = 180	7 meses
1607	PACOCA CASEIRA CX C/200	17g x 200	-	3,4kg	4,4kg	7897928201816	-	17897928201813	2007.99.90/17.094.01	190 x 190 x 143	30 x 6 = 180	7 meses
1608	PE DE MOLEQUE CX C/200	17g x 200	-	3,4kg	4,4kg	7897928201687	-	17897928201684	2007.99.90/17.094.01	190 x 190 x 143	30 x 6 = 180	7 meses
1734	CROCANTE CX C/200	17g x 200	-	3,4kg	4,4kg	7897928201847	-	17897928201844	2007.99.90/17.094.01	190 x 190 x 143	30 x 6 = 180	7 meses
1609	FONDANT DE LEITE CX C/200	17g x 200	-	3,4kg	4,4kg	7897928201809	-	17897928201806	1901.90.20/17.029.00	190 x 190 x 143	30 x 6 = 180	7 meses
1733	DOCE DE BANANA CX C/200	22g x 200	-	4,4kg	6kg	7897928201830	-	17897928201837	2007.10.00/17.094.01	190 x 190 x 143	30 x 6 = 180	7 meses
1732	GELEIA DE FRUTA CX C/200	22g x 200	-	4,4kg	6kg	7897928201823	-	17897928201820	2007.10.00/17.094.01	190 x 190 x 143	30 x 6 = 180	7 meses
2607	GULOSITA RET. CX C/150	21g x 150	-	3,150kg	3,6kg	7897928202073	-	17897928202070	2007.99.90/17.094.01	243 x 166 x 83	20 x 7 = 140	7 meses
2606	GULOSITA ROLHA EMBALADA CX C/200	15g x 100	-	1,50kg	1,8kg	7897928202066	-	17897928202063	2007.99.90/17.094.01	260 x 140 x 95	16 x 9 = 144	7 meses
2897	MARSHMALLOW CX C/200	20 g x 200	-	2,0kg	5,7kg	7897928202516	-	17897928202513	2106.90.90/17.097.00	190 x 190 x 143	30 x 6 = 180	7 meses



# linha PACOTES

MUITO MAIS ECONOMIA NO SEU PONTO DE VENDA



COD 3388  
Gibão 1,680Kg  
24 unidades de 70g



COD 3410  
Caipirão 1,680Kg  
24 unidades de 70g



COD 567  
Crocante 1,020Kg  
60 unidades de 17g

➔ CROCANTE CONTÉM 60 DOCES DE 17G.

➔ GIBI E CAIPIRÃO: CONTÉM 24 DOCES DE 70G.

**EMBALAGENS INDIVIDUAIS.**  
COM CÓDIGO DE BARRAS E INFORMAÇÕES NUTRICIONAIS.



LINHA PACOTES												
Código	Descrição	Peso Unit. x Qnt. x Qnt. Cx	Peso Bruto	Peso Líquido	Peso Bruto / Caixa	Cód. de Barras / Unidade	EAN	DJN	NCM/CST	Dimensões da Caixa C x L x A (mm)	Paletização Lastro	Validade
3388	GIBÃO EMBRULHADO PC 1680G	70g x 24 x 8	1,932kg	1,68kg	16,8kg	7897928203049	7897928203056	17897928203053	2007.99.90/17.094.01	398 x 260 x 212	10 x 5 = 50	7 meses
3410	CAIPIRÃO 1,680KG 24 UNI	70g x 24 x 8	1,932kg	1,68kg	15,2kg	7897928203100	7897928203131	17897928203138	2007.99.90/17.094.01	398 x 260 x 212	10 x 5 = 50	7 meses
567	CROCANTE PC EMBR. 60 UND 1020G	17g x 60 x 8	1,100kg	1,02kg	8,8kg	7897928201847	7897928201656	17897928201653	2007.99.90/17.094.01	309 x 284 x 230	12 x 4 = 48	7 meses

➔ PDV TEMÁTICO



BARRACA EM MADEIRA

# MERCHANDISING ESTRÁTEGIAS E POSICIONAMENTO



➔ CARTAZETE PROMOCIONAL

➔ PRECIFICADOR

➔ FAIXAS E RÉGUAS PARA GÔNDOLA

➔ MATERIAIS DISPONÍVEIS PARA PDV:

- RÉGUA
- PRECIFICADOR
- CARTAZETE
- FORRAÇÃO
- BALCÃO
- FAIXA



➔ TODOS OS PRODUTOS

RÓTULOS ALINHADOS COM O NOME DO PRODUTO VIRADO PARA FRENTE.  
ORGANIZAR PRODUTOS NA VERTICAL.

➔ MAIOR PARA O MENOR / DA ESQUERDA PARA DIREITA

➔ ORDEM DOS SABORES

- AMENDOIM**
1. PÉ DE MOÇA
  2. CROCANTE
  3. PAÇOCA (GULOSITA E ROLHA)
  4. LISA / GIBI
  5. CASEIRA
  6. PÉ DE MOLEQUE

➔ LEITE

1. PÉ DE LEITE
2. AMENDOLEITE
3. FONDANT DE LEITE

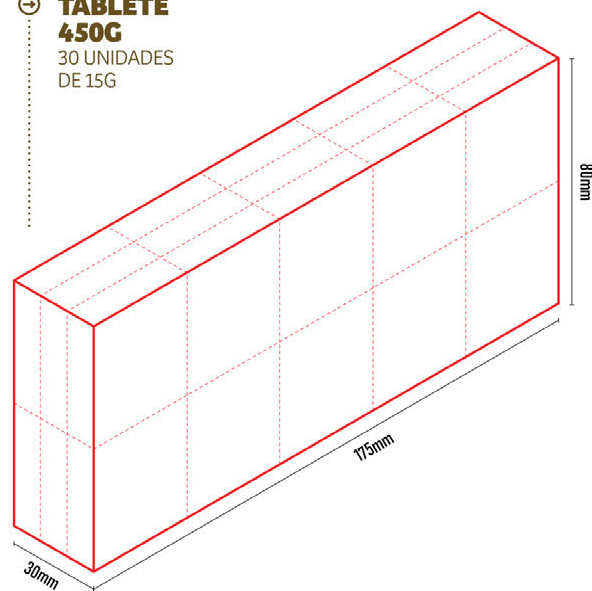
➔ FRUTAS

1. BANANA
2. GELEIA DE FRUTAS

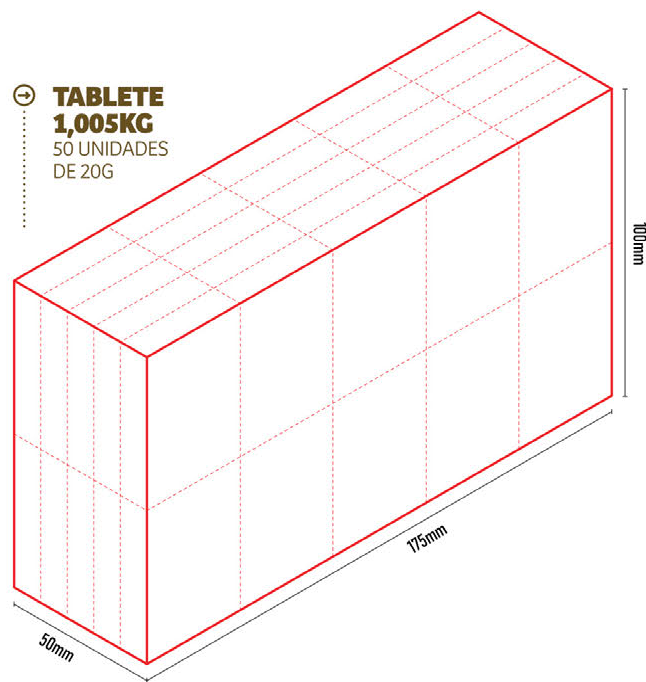
➔ MARSHMALLOW

# GABARITO ESPECIFICAÇÕES TECNICAS

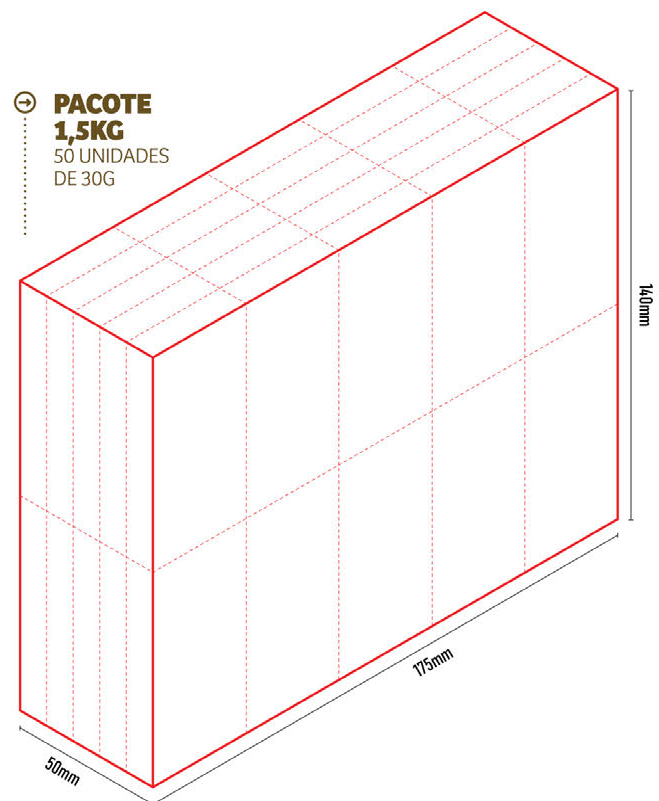
⊖ **TABLETE 450G**  
30 UNIDADES  
DE 15G



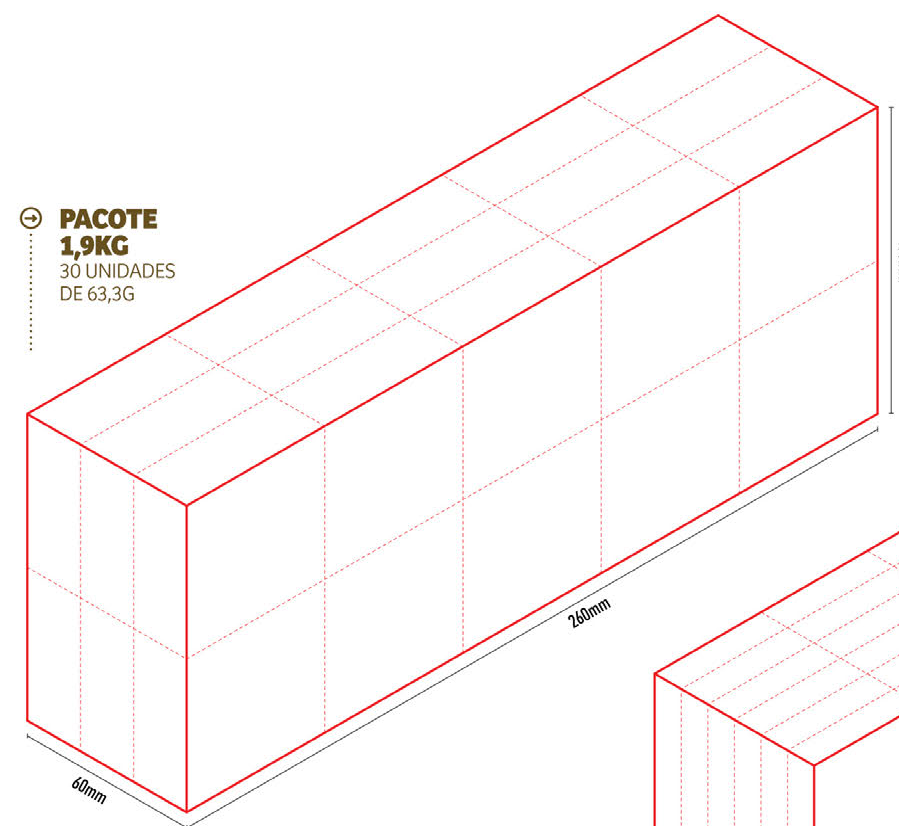
⊖ **TABLETE 1,005KG**  
50 UNIDADES  
DE 20G



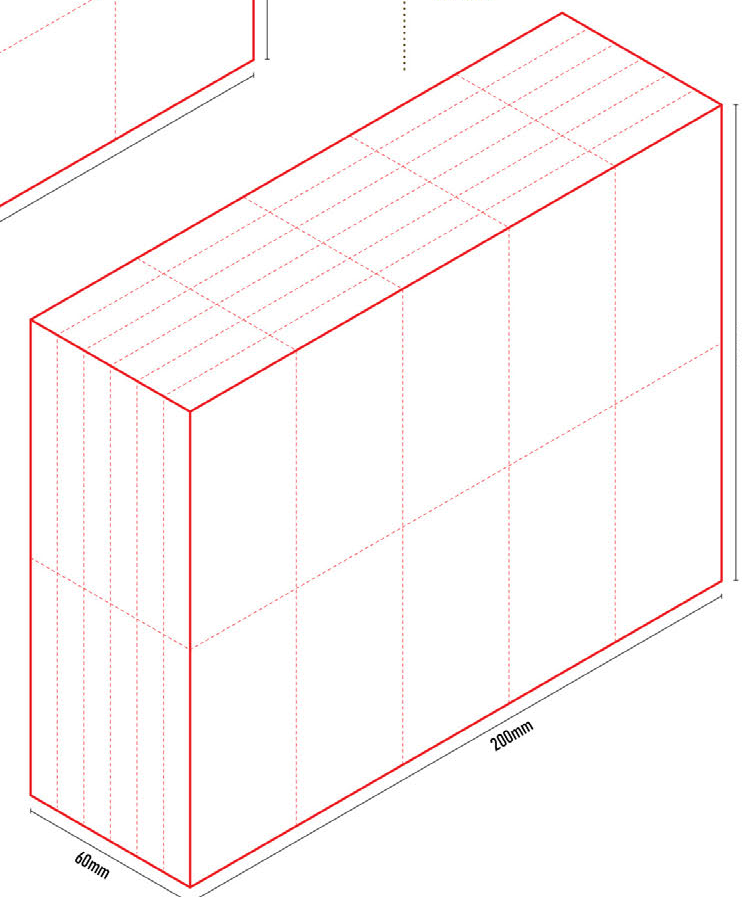
⊖ **PACOTE 1,5KG**  
50 UNIDADES  
DE 30G



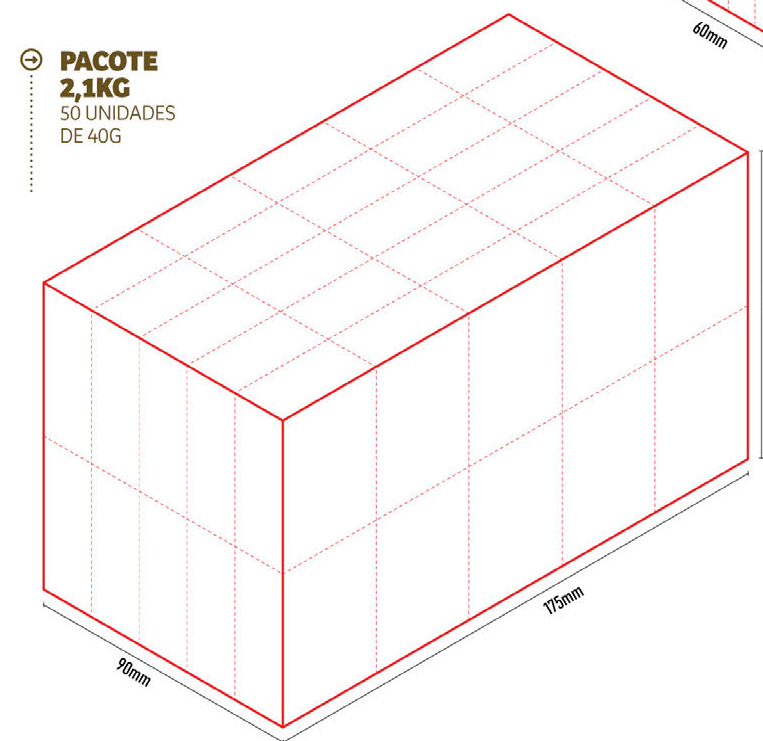
⊖ **PACOTE 1,9KG**  
30 UNIDADES  
DE 63,3G



⊖ **PACOTE 2KG**  
50 UNIDADES  
DE 40G



⊖ **PACOTE 2,1KG**  
50 UNIDADES  
DE 40G



## COMPARATIVO EMBALAGENS

